

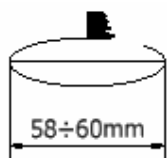
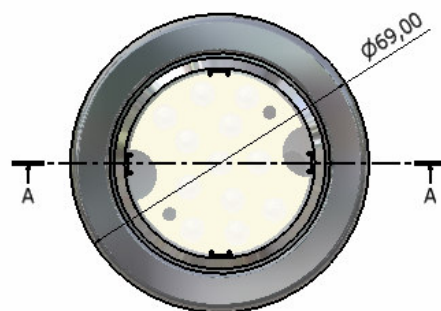
Faretti a led da interno serie 1000 a parabola orientabile

I faretti di questa serie possono essere alimentati sia a 12 che 24 Vdc , grazie al loro sofisticato stabilizzatore di tensione interno sono particolarmente indicati per le applicazioni a bordo dove la tensione di alimentazione può variare a seconda dello stato di carica delle batterie

Disponibili sia in tonalità bianco freddo che bianco caldo

La sorgente luminosa generata da 1 led è paragonabile ad una lampada alogena da 10W

Il modello 110325 possiede una ghiera retro illuminata blu con funzione di luce di cortesia notturna segna passo



110325	n.01 led	Bianco caldo	Corpo cromato	Illuminazione di cortesia blu	€ 86,00
110337	n.01 led	Bianco caldo	Corpo bianco		€ 50,00