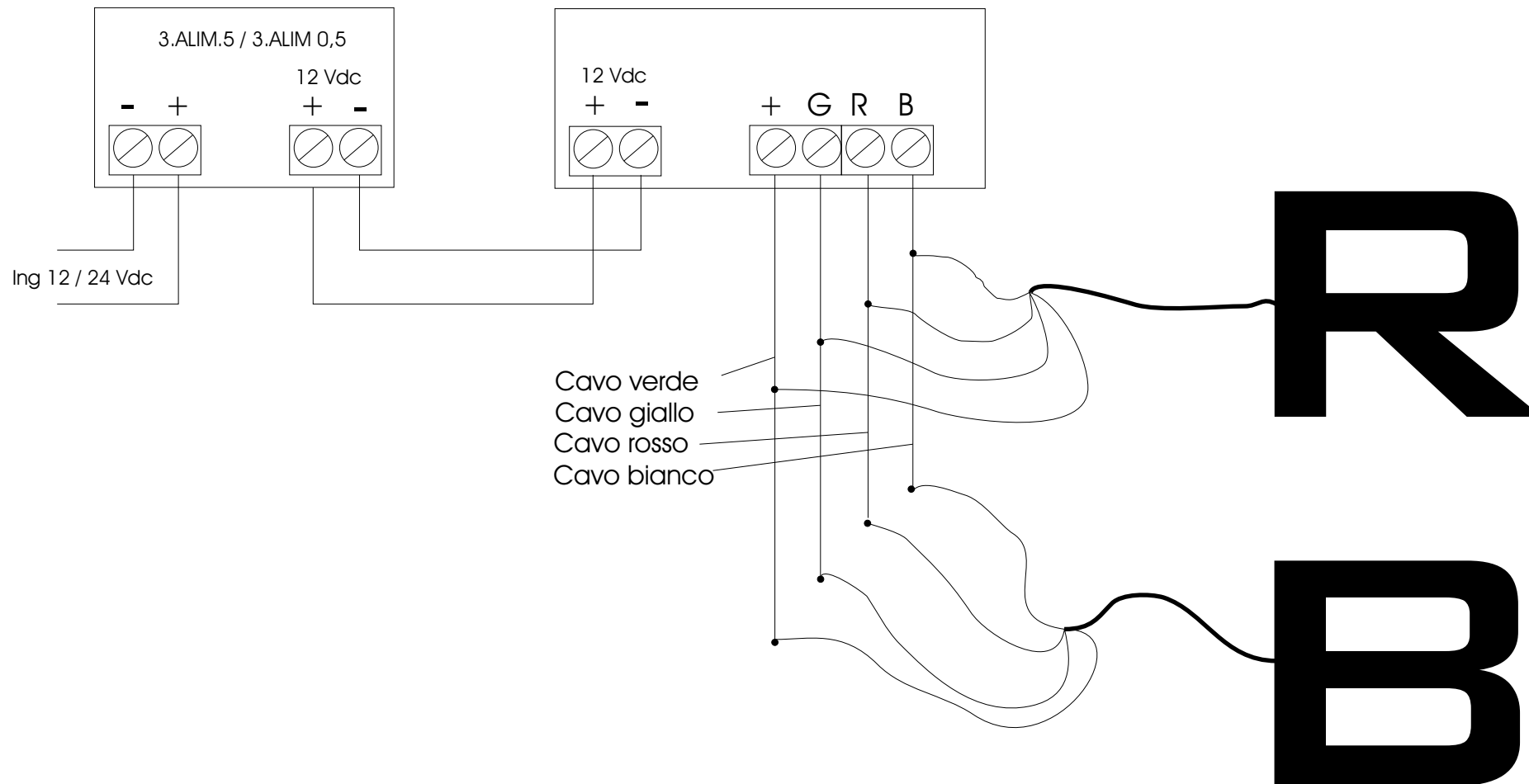
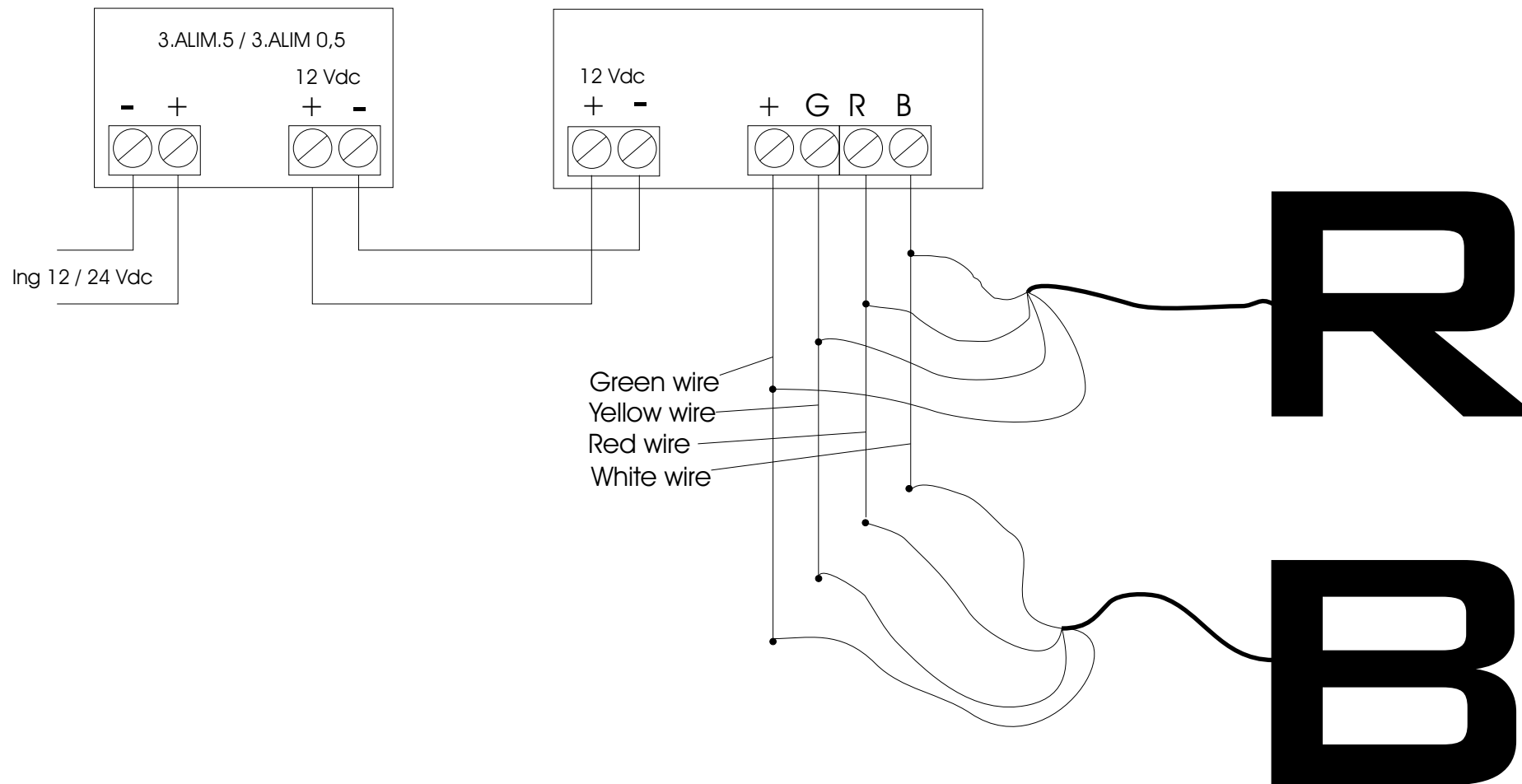


# Lay out collegamento lettere RGB colorate



Per cambiare il colore delle lettere premere il tasto SEL sul radiocomando.  
Premendo il tasto SEQ il colore delle lettere cambia senza interruzione.

# Lay out connection letters RGB colouring



To change color of letters on remote control push key SEL.  
Pushing key SEQ you can change non stop color of letters.