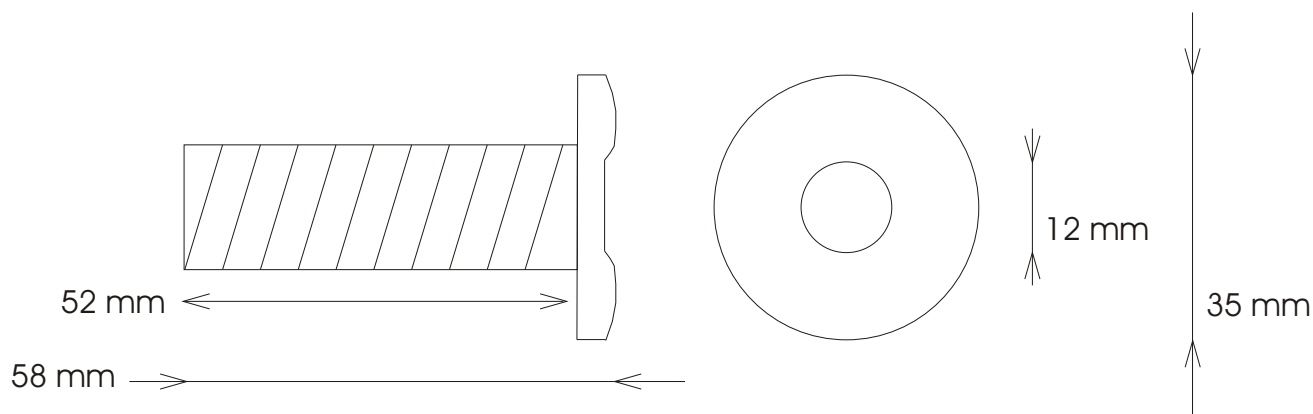


3.SUBIN.3/4.... B



Spot led in ottone cromato stagno

Applicazioni : luce di cortesia , illuminazione sotto plancia, illuminazione segnapasso

Non installare sotto la linea di galleggiamento

Versione con led bianco freddo 3.SUBIN.3/4BFB

Versione con led blu 3.SUBIN.3/4BLB

Caratteristiche tecniche :

- alimentazione 12 Vdc
- assorbimento 40 mA
- connessione : ROSSO positivo / BIANCO negativo

Led spot tin plated brass

Application : courtesy lights , under platform lights

Do not fit spot lights under water line

Version cold white led 3.SUBIN.3/4BFB

Version blue led 3.SUBIN.3/4BLB

Technical features :

- power supply 12 Vdc
- absorption 40 mA
- connection : RED positive / WHITE negativo



R.B.ELETTRONICA

Security systems and
electronic components for yacht

tel. 02/99042670 - www.rbelettronica.com