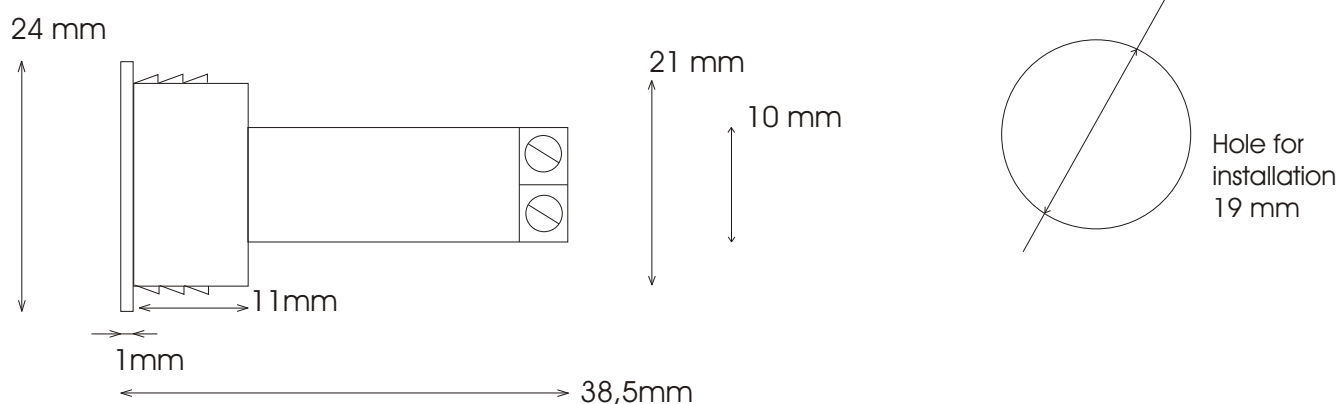


3.KRO122....



Spot led plastico con parte frontale impermeabile
Applicazioni : luce di cortesia , illuminazione segna passo
modello : 3.KRO122MR versione con led rosso
3.KRO122MG versione con led giallo
3.KRO122MV versione con led verde
3.KRO122MB versione con led blu
3.KRO122MW versione con led bianco freddo
3.KRO122MRV versione con led rosso e verde

Alimentazione da 10,5 a 14 Vdc
Consumo 10 mA
Grado di protezione Ip55

Spot led plastic with front waterproof
Application : courtesy light , illumination steps marks
modello : 3.KRO122MR version with led red
3.KRO122MG version with led yellow
3.KRO122MV version with led green
3.KRO122MB version with led blue
3.KRO122MW version with led white
3.KRO122MRV version with led red and green

Alimentation from 10,5 to 14 Vdc
Consumption 10 mA
IP protection : Ip55

