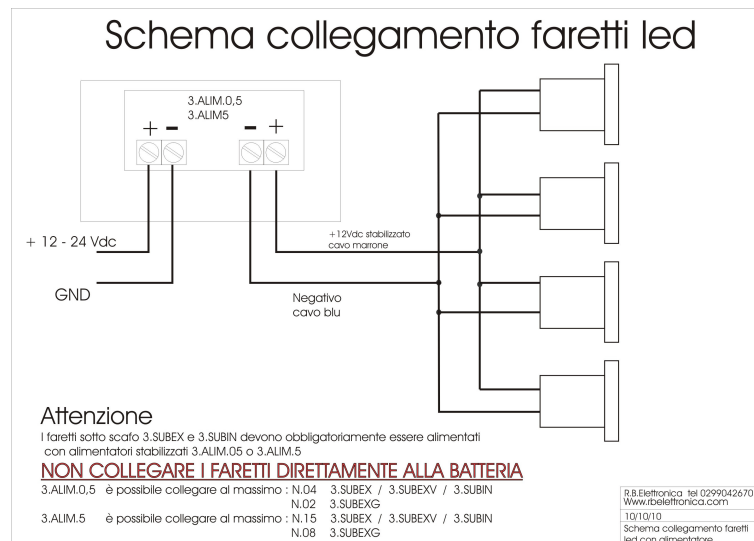
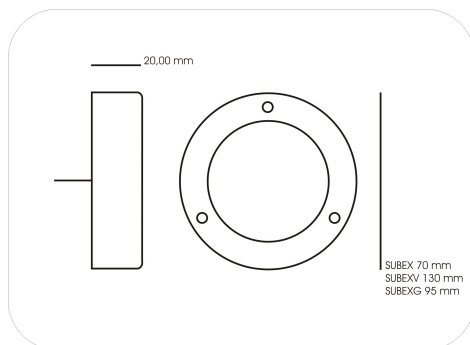


## 3.SUBEX

### Caratteristiche tecniche

Alimentazione	12 Vdc stabilizzata Al fine di una maggiore durata del faretto consigliamo l'utilizzo di alimentatori 3.alim.0,5 / 3.alim.5
Assorbimento	3.SUBEX 270 mA 3.SUBEXV 270mA 3.SUBEXG 450 mA
Grado di protezione	IP 68
Collegamenti	Marrone positivo alimentazione Blu negativo alimentazione



**R.B.Elettronica srl**

Via Erba,42 20037 Paderno D.(MI)

Tel.0299042670-2 fax 029181203

[info@rbelettronica.com](mailto:info@rbelettronica.com) [www.rbelettronica.com](http://www.rbelettronica.com)