

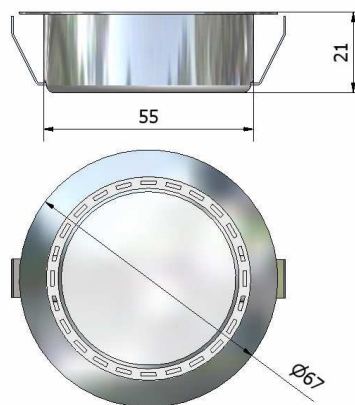
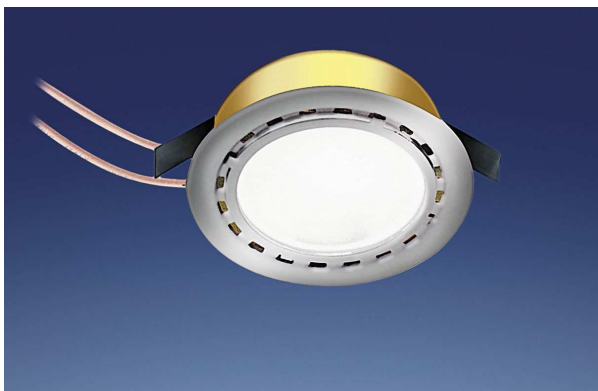
Faretti a led da interno serie 1001 a parabola fissa

I faretti di questa serie possono essere alimentati sia a 12 che 24 Vdc , grazie al loro sofisticato stabilizzatore di tensione interno sono particolarmente indicati per le applicazioni a bordo dove la tensione di alimentazione può variare a seconda dello stato di carica delle batterie

Disponibili sia in tonalità bianco freddo che bianco caldo

Nella versione ad 1 led corrispondente ad una lampadina alogena da 10 W

Che nella versione a 2 led corrispondente ad una lampadina alogena da 20 W



| | | | | |
|---------------|----------|---------------|---------------|---------|
| 110291 | n.01 led | Bianco caldo | Corpo bianco | € 40,00 |
| 110289 | n.01 led | Bianco freddo | Corpo bianco | € 40,00 |
| 110274 | n.01 led | Bianco caldo | Corpo cromato | € 40,00 |
| 110290 | n.01 led | Bianco freddo | Corpo cromato | € 40,00 |
| | | | | |
| 110492 | n.02 led | Bianco caldo | Corpo bianco | € 60,00 |
| 110491 | n.02 led | Bianco freddo | Corpo bianco | € 60,00 |
| 110490 | n.02 led | Bianco caldo | Corpo cromato | € 60,00 |
| 110489 | n.02 led | Bianco freddo | Corpo cromato | € 60,00 |